

капельструйные принтеры высокого разрешения  
с нанесением чернил горячим способом ■ ■ ■



## Наши технологии ■ ■ ■

Крупносимвольные струйные принтеры модели 5800 - следующее поколение технологии Touch Dry® с чернилами горячего нанесения. Обеспечивают превосходное качество печати на гофрированных коробах, поддонах и упаковочной пленке.

Чернила горячего нанесения Touch Dry® от Markem-Imaje не содержат растворителя и являются безвредными для окружающей среды. Штрих-коды и изображения не расплываются, не выцветают и мгновенно высыхают, что позволяет обеспечить 100% читаемость и соответствие стандартам GS1.

## Преимущества ■ ■ ■

**Производительность** – Чернила горячего нанесения Touch Dry® применяются для печати на разнообразных поверхностях при температуре от 0° до 40° С. Скорость печати принтера достигает 182 м/мин. Опция: устройство перемещения печатающей головки для регулировки расстояния между отпечатками и оптимизации качества печати.

**Гибкость** – Цветной сенсорный экран, Ethernet, USB-порт и веб-интерфейс обеспечивают конечным потребителям, субподрядчикам и интеграторам большую гибкость и функциональность. Опция: пакет сетевого программного обеспечения CoLOS® Enterprise предлагается для централизованного управления данными через удаленные базы данных или системы ERP. Компактный модульный дизайн делает возможной как автономную работу, так и полную интеграцию.

**Эффективность** – Передовой дизайн принтера позволяет осуществить быстрый пуск и снижает общее потребление электроэнергии. Цикл функционирования включает уникальную программируемую систему автоматического технического обслуживания и возможность перезарядки чернил без прерывания процесса производства. Чернил в блоках Touch Dry® хватает надолго, с ними легко работать.

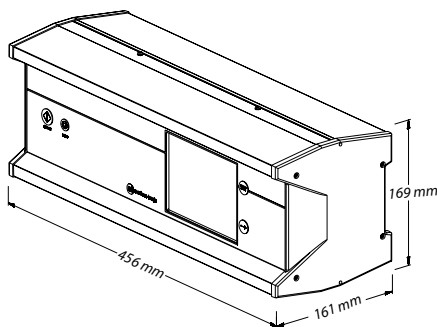


markem·imaje

the team to trust ■ ■ ■

## Характеристики печати ■ ■ ■

- Печатная головка (ПГ), dpi  
По вертикали: 200  
Адресуемые струи: 256  
Сопла: 512
- Скорость печати: непрерывная  
Плотность печати 1 - 200 x 150 dpi  
До 182 м/мин  
Плотность печати 2 - 200 x 300 dpi  
До 91 м/мин  
Плотность печати 3 - 200 x 450 dpi  
До 61 м/мин  
Плотность печати 4 - 200 x 600 dpi  
До 45 м/мин  
Плотность печати 5 - 200 x 750 dpi  
До 36 м/мин.
- Предлагаемая плотность печати: от 1 до 8.
- Тахометр позволяет отследить изменения в скорости линии и увеличивать скорость печати за счет снижения разрешения.
- Область печати: Максимальная высота: 65 мм  
Длина: 1000 мм.
- Характеристики печати: полная поддержка шрифтов true type.
- Печать реального времени (ч/мин), даты и автоматическое обновление срока годности и номеров серии.
- Штрих-коды (линейные и двумерные): ITF, Code 39, Code 128, EAN 128, EAN 8, EAN 13, UPC A, UPC E, Data matrix, RSS linear, RSS composite, QR, RSS 14, RSS expanded, PDF 417.



## Эксплуатация ■ ■ ■

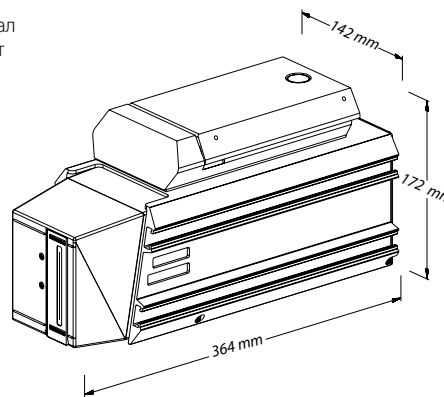
- 5800: до двух печатающих головок.
- Пользовательский интерфейс: цветной сенсорный экран ЖК для удобного выбора изображения, ввод варьируемых данных, диагностика и установка системы.
- Меню на нескольких языках.
- Предварительный просмотр изображения.
- Защита уровней доступа с помощью пароля.
- Функция полной диагностики.
- Ориентация ПГ: вертикальная или отклонение до 20°.
- Программное обеспечение:
  - В комплект поставки входит программное обеспечение для создания изображений CoLOS® Create
  - CoLOS® Create Pro (дополнительная опция)
  - CoLOS® Enterprise для работы в сети (дополнительная опция).
- Варианты тахометров:
  - Внутренний: для печати при фиксированной скорости конвейера
  - Внешний: для оптимизации качества печати. Рекомендуется при печати штрих-кодов.
- Фотодатчики краев: сигнал печати (пусковое устройство), максимум два на систему.
- Программный интерфейс:
  - USB-порт для загрузки изображений, параметров и данных
  - Ethernet (включая веб-интерфейс)
  - Протоколы связи для ПК, ПЛК и упаковочных машин.
- Выходы аппаратуры: 3 реле сигнализации неисправности.
- Замена чернил: пользователь получает сигнал о необходимости добавки чернил, что может быть выполнено без прерывания печати.
- Интерфейсы: ручной сканер для выбора продукта.

## Прочие характеристики ■ ■ ■

- Вес: печатная головка: 7,2 кг  
Контроллер: 11,2 кг
- Чернила горячего нанесения Touch Dry®: поставляются в различных сериях и цветах.
- Электропитание и условия работы: 100-240В 600 Вт, 50-60 Гц. Маркировка CE. Сертификат ETL, соответствует стандартам ANSI/UL 60950, 3е изд. (2000); CAN/CSA No. 60950-00, 3е изд. (2000).
- Рабочие условия: при температуре от 0° до 40° C (32° - 104° F). IP42 (только контроллер).
- Руководства: инструкция по эксплуатации и CD-ROM с руководством пользователя (включает каталог запчастей, опций и аксессуаров).
- Цветной интерфейс пользователя на местном языке.
- Техпомощь, поддержка клиентов по телефону.
- Техпомощь и информация о продукте на сайте Интернет.

## Дополнительные опции ■ ■ ■

- Устройство перемещения печатающей головки.
- Сигнальное устройство.
- Сканер для штрих-кодов после печати.
- Устройство поиска ЗУ.
- Дополнительный блок - 11 входов, 8 выходов и 1 дополнительный порт для сканнера.
- Наборы для ТО принтера.
- Договоры на сервисное обслуживание и наборы для ТО.
- Техпомощь и информация о продукте на месте.



Мы сохраняем за собой право на изменение конструкции и/или характеристик наших изделий без предварительного уведомления.

### ООО «АСТРАДЖЕТ»

Официальный представитель Markem-Imaje  
в Республике Беларусь  
220053, г. Минск, ул. Бегомльская, 21  
+375 29 188 11 45  
+375 17 335 31 33  
info@astrajet.by



markem·imaje

A **DOVER** Company